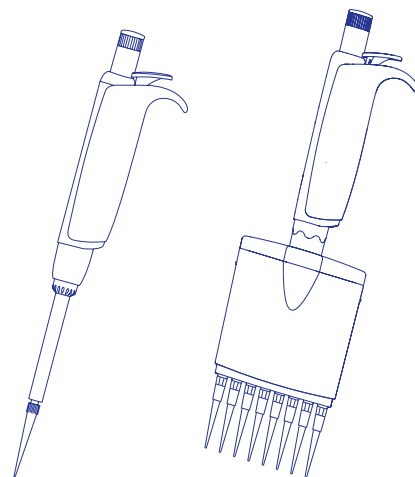


# ACURA<sup>®</sup> manual 815 / 825 / 835 / 855

## PIPETTE A LETTURA DIGITALE PIPETAS DE LECTURA DIGITAL PIPETAS DE LEITURA DIGITAL

### ISTRUZIONI PER L'USO INSTRUCCIONES DE USO UTILIZAÇÃO



#### PRECAUZIONI PER LA SICUREZZA

- Prima dell'uso, leggere attentamente le istruzioni per l'uso e conservarle per eventuali riferimenti futuri.
- Rispettare le istruzioni del produttore, nonché le norme d'uso e manutenzione.
- Fare riferimento e conformarsi alle norme di sicurezza relative all'uso di reagenti pericolosi.
- Prima di ogni uso, controllare che lo strumento sia in condizioni di funzionamento ottimali.
- Per la pulizia, non utilizzare soluzioni aggressive (ad es., acetone).
- Lo strumento non deve essere utilizzato per scopi diversi da quelli previsti.
- Tenere in considerazione il possibile affaticamento della mano durante pipettaggi ripetitivi, onde evitare eventuali conseguenze per la salute (sindrome del tunnel carpale).

#### INDICACIONES DE SEGURIDAD

- Antes de su utilización, leer atentamente las instrucciones de uso y conservarlas para posteriores consultas en caso necesario.
- Observar las indicaciones del fabricante y las normas de utilización y mantenimiento.
- Conocer y cumplir las normativas en materia de seguridad de empleo de reactivos peligrosos.
- Verificar antes de cada utilización que el instrumento esté en perfecto estado de funcionamiento.
- No utilizar soluciones agresivas (por ejemplo: Acetona) para las operaciones de limpieza.
- No se debe utilizar el instrumento para otros fines diferentes a los indicados.
- Prestar atención a una posible fatiga de la mano mientras se utiliza la pipeta de manera repetitiva, para evitar eventuales consecuencias médicas (síndrome del túnel carpiano).

#### CONSELHOS DE SEGURANÇA

- Antes da utilização, ler com atenção as instruções de utilização e guardá-las para futura consulta.
- Respeitar os conselhos do fabricante, bem como as directivas de utilização e de manutenção.
- Conhecer e seguir as regras de segurança no que respeita o uso de reactivos perigosos.
- Antes de cada utilização, verificar o bom estado de funcionamento do instrumento.
- Não aplicar soluções agressivas (p. ex. acetona) para a limpeza.
- O instrumento não deverá ser utilizado para outros fins que não os especificados a seguir.
- Tenha em atenção um possível cansaço da mão originado por repetidas pipetagens, de forma a evitar eventuais consequências para a saúde (síndrome do canal carpico).

#### DESCRIZIONE (Fig. 1)

La micropipetta Acura<sup>®</sup> manual a cuscinetto d'aria consente di eseguire pipettaggi precisi e semplici. I modelli monocanale coprono volumi compresi tra 0,1 µL e 10 mL. Disponibili in 9 versioni da 8 e 12 canali (0,1 - 350 µL), le pipette multicanale sono ideali per agire su micropiastre. Selezionati con la massima cura, i materiali garantiscono durata e resistenza ottimale alle sostanze aggressive. Ogni strumento è sterilizzabile in autoclave a 121°C, senza necessità di smontaggio. Posizionata in modo strategico, la finestra del display digitale (E) consente di visualizzare continuamente il volume. L'ergonomia e la facilità d'uso garantiscono un comfort di pipettaggio ineguagliabile. L'innovativo sistema Justip<sup>™</sup> (H) consente di fissare ed espellere con facilità il puntale. Calibrazione ultrarapida effettuabile dal personale di laboratorio (F).

#### DESCRIPCIÓN (Fig. 1)

La micropipetta Acura<sup>®</sup> manual con cojín de aire permite un uso preciso y fácil. Los modelos monocanal cubren volúmenes de 0,1 µL a 10 mL. Están disponibles en 9 versiones con 8 y 12 canales, de 0,1 a 350 µL, las pipetas multicanal son ideales para el trabajo sobre microplacas. Los materiales han sido seleccionados cuidadosamente y confieren durabilidad y resistencia óptima a las sustancias agresivas. Se puede esterilizar cada instrumento en autoclave a 121°C, sin necesidad de desmontarlo. El visor digital (E) está posicionado de manera que ofrece una visibilidad permanente del volumen. La ergonomía y la activación ultrasuave aseguran un confort de utilización sin igual. El sistema innovador Justip<sup>™</sup> (H) permite fijar y expulsar fácilmente la punta. El usuario puede calibrarla muy rápidamente (F).

#### DESCRIÇÃO (Fig. 1)

A micropipeta Acura<sup>®</sup> manual com almofada de ar permite uma pipetagem exacta e fácil. Os modelos monocanais cobrem os volumes de 0,1 µL a 10 mL. Disponíveis em 9 versões com 8 e 12 canais, de 0,1 a 350 µL, as pipetas multicanais são ideais para trabalhos sobre microplacas. Rigorosamente seleccionados, os materiais conferem durabilidade e resistência óptima às substâncias agressivas. Cada instrumento pode ser esterilizado no autoclave a 121°C, sem necessidade de desmontar. Rigorosamente posicionada, a janela de apresentação numérica (E) oferece uma visibilidade permanente do volume. A ergonomia e a activação ultra-suave garantem um conforto de pipetagem sem comparação. O sistema inovador Justip<sup>™</sup> (H) permite a montagem simplificada e a ejeção facilitada da extremidade. Calibração ultra-rápida pelo utilizador (F).

#### USO (Fig. 1)

##### Come afferrare la pipetta

Appoggiare l'indice sull'area di appoggio per il dito (D) e attivare i pulsanti (B, C) premendoli con il pollice. Il contenitore (K) dei modelli multicanale può essere ruotato al fine di scegliere la posizione più adatta al lavoro da eseguire.

##### Regolazione del volume

Sui modelli variabili, regolare il volume desiderato ruotando il pulsante a pressione (B) in senso orario per ridurre il volume e in senso antiorario per aumentarlo, fino alla visualizzazione del valore desiderato nella finestra del display (E). L'estremità dell'indicatore mostra con precisione il volume prescelto. La precisione delle tacche di regolazione e il cappuccio smartie (A) a rotazione libera impediscono eventuali modifiche accidentali del volume durante il pipettaggio.

**Nota:** se nella finestra del display viene visualizzata la lettera E, significa che il volume non è più compreso nella gamma operativa dello strumento. La forzatura del pulsante di regolazione potrebbe danneggiare il meccanismo.

#### UTILIZACIÓN (Fig. 1)

##### Sujeción de la pipeta

Dejar reposar el soporte de la empuñadura (D) sobre la falange del índice y accionar los botones (B, C) presionando simplemente con el pulgar. Los módulos volumétricos multicanal (K) giran para permitir trabajar en la posición más cómoda.

##### Ajuste del volumen

En los modelos variables, ajustar el volumen que se desee girando el botón pulsador (B) en sentido horario para disminuir el volumen y viceversa, hasta que aparezca el valor deseado en el visor (E). La punta indicadora señala de manera exacta el volumen elegido. Gracias al fino mecanismo por clicks y al cabezal smartie (A) que gira libremente se evita cualquier modificación accidental del volumen durante el uso.

**Nota:** Si aparece la letra E en el visor, el volumen ya no está en el rango de trabajo del instrumento. Forzar el botón de ajuste puede dañar el mecanismo.

#### UTILIZAÇÃO (Fig. 1)

##### Pegar a pipeta com a mão

Colocar o apoio para os dedos (D) na falange da parte de cima e accionar as teclas (B, C) bastando carregar com o polegar. A caixa (K) dos modelos multicanais desloca-se permitindo escolher a posição mais adequada para o trabalho a realizar.

##### Regulação do volume

Nos modelos variáveis, regular o volume pretendido rodando o botão de comando (B) no sentido dos ponteiros do relógio para diminuir o volume e no sentido oposto até surgir o valor pretendido na janela de apresentação (E). A ponta de cima indica exactamente o volume escolhido. A precisão dos entalhes de regulação e a tampa smartie (A) rodando livremente impedem qualquer alteração accidental do volume durante a pipetagem.

**Nota:** Se surgir a letra E na janela de apresentação, o volume já não se encontra na gama de funcionamento do instrumento. Forçar o botão de regulação pode danificar o mecanismo.

## Selezione delle punte

Per sfruttare al massimo le potenzialità dello strumento, le punte Qualitix® (con o senza filtro) sono state progettate con la massima cura e consentono di selezionare la combinazione di pipetta e puntale ottimale per ogni applicazione. I puntali standard possono essere sterilizzati a 121°C, mentre quelli con filtro sono autoclavabili o disponibili in versione sterile. Utilizzare i puntali forniti dal produttore oppure puntali equivalenti (vedere elenco p. II). Documentazione dettagliata disponibile su richiesta. Sostituire i puntali ogni qualvolta lo si ritenga necessario in base a nuovi campioni o qualora si formino gocce o schiuma. Utilizzando un rack, posizionare lo strumento sui puntali e premere saldamente per garantirne la tenuta. Questa operazione è particolarmente importante per le pipette multicanale.

**Nota:** la ripetibilità migliora bagnando una volta ogni nuovo puntale prima del prelievo.

## Pipetta Pasteur (solo modello 835)

L'uso di pipette in vetro è consigliato per la manipolazione di solventi che danneggiano il polipropilene. Gli adattatori opzionali (1.835.631, 2 mL e 1.835.633, 5 mL) consentono di inserire pipette Pasteur standard da 2 mL (Ø 6.5 - 7.2 mm) e puntali in polipropilene. Il certificato di qualità indica le prestazioni ottenute con un puntale in PP nel caso ricalibrare con la pipetta Pasteur.

**Nota:** la regolazione del volume non deve superare i 2 mL.

## Espulsione dei puntali (Fig. 2 e 3)

Il sistema di espulsione Justip™ ad altezza regolabile (+/- 2 mm) garantisce una tenuta e un'espulsione ottimali del puntale sul cono della pipetta. Procedere alla regolazione corretta (~ 0,5 mm dal bordo della punta) ruotando il tubo di espulsione in base alle frecce <LO - HI> (basso - alto) presenti nella parte posteriore dello strumento. La retinatura impedisce la staratura accidentale del sistema di espulsione. La particolare forma del sistema di espulsione multicanale permette l'espulsione sequenziale dei puntali.

## Filtro di protezione (modelli 835)

L'introduzione di un filtro di protezione nel porta-puntale dei macro-modelli riduce il rischio di contaminazione interna dello strumento. L'uso del filtro è consigliato durante il pipettaggio di sostanze tossiche, radioattive o corrosive. Sostituire il filtro nel caso si bagni o venga contaminato. Il filtro non è autoclavabile.

## Selección de las puntas

Las puntas Qualitix® (con o sin filtro) han sido especialmente diseñadas para proporcionar la combinación óptima de pipeta/punta para cada aplicación. Todas las puntas son autoclavables a 121°C, las puntas con filtro, además, están disponibles en versión estéril. Utilizar las puntas suministradas por el fabricante u otras equivalentes. Ver la lista en la página II. Se puede solicitar documentación detallada.

Reemplazar la punta con la frecuencia necesaria para una nueva muestra o cuando se formen gotas o espuma. Cuando se utilizan racks de puntas, colocar el instrumento sobre las puntas y presionar firmemente para asegurarlas. Esto es muy importante en caso de pipetas multicanal.

**Nota:** La reproducibilidad es mejor humedeciendo una vez cada nueva punta antes de efectuar la toma.

## Pipeta Pasteur (sólo modelo 835)

Se recomienda utilizar pipetas de vidrio cuando se trabaje con disolventes que atacan el polipropileno. Adaptadores opcionales (1.835.631, 2 mL y 1.835.633, 5 mL) aceptan pipetas Pasteur de 2 mL (Ø 6.5 - 7.2 mm) además de puntas de polipropileno. El certificado de control indica rendimientos obtenidos con una punta de polipropileno (PP) es necesario recalibrar con una pipeta Pastor.

**Nota:** El ajuste del volumen no debe exceder de 2 mL.

## Expulsión de puntas (Fig. 2 y 3)

El sistema de expulsión de puntas Justip™ \* permite un ajuste instantáneo de la altura del eyector ( $\pm 2$  mm) para un acoplamiento perfecto de la punta (distancia óptima). Seleccionar la posición correcta (~ 0,5 mm entre el eyector y la punta) girando el tubo expulsor según las flechas <LO - HI> (abajo - arriba). Un tope impide que el expulsor se desajuste de manera involuntaria. La forma especial del cabezal eyector permite la expulsión secuencial de las puntas en los modelos multicanal.

## Filtro de protección (modelos 835)

La introducción de un filtro de protección en la boquilla de los macro-modelos reduce los riesgos de contaminación interior del instrumento. Se recomienda usarlo cuando se emplee la pipeta con sustancias tóxicas, radioactivas o corrosivas. Se debe cambiar todo filtro mojado o contaminado. No se puede colocar el filtro en un autoclave.

## Escolha dos adaptadores

Para tirar o melhor partido das capacidades do instrumento, as pontas (os adaptadores) Qualitix® - com ou sem filtro - foram definidas (definidos) com o maior dos cuidados e permitem escolher a melhor combinação pipeta/adaptador para cada aplicação. As pontas (Os adaptadores) padrão podem ser esterilizados a 121°C, as (os) de filtro são autoclaváveis ou estão disponíveis na versão esterilizada. Utilizar as pontas (os adaptadores) fornecidas (fornecidos) pelo fabricante ou equivalentes. Consultar a lista p II. Documentação pormenorizada mediante solicitação.

Substituir a ponta (o adaptador) sempre que uma nova amostra o exija ou quando houver formação de gotas ou de espuma. Ao utilizar um rack, colocar o instrumento sobre as pontas e pressionar com firmeza para garantir que fica seguro. Isto é particularmente importante no caso de uma pipeta multicanais.

**Nota:** A reprodutibilidade é melhor se se molhar uma vez cada novo adaptador antes do levantamento.

## Pipeta Pasteur (apenas modelo 835)

A utilização de pipetas em vidro é recomendada quando se manuseia solventes que atacam o polipropileno. Os adaptadores opcionais (1.835.631, 2 mL e 1.835.633, 5 mL), podem receber pipeta Pasteur de 2 mL (Ø 6.5 - 7.2 mm) padrão para além de pontas Polipropileno. O certificado de controlo indica os desempenhos obtidos com um adaptador PP necessidade de recalibrar com a pipeta Pasteur.

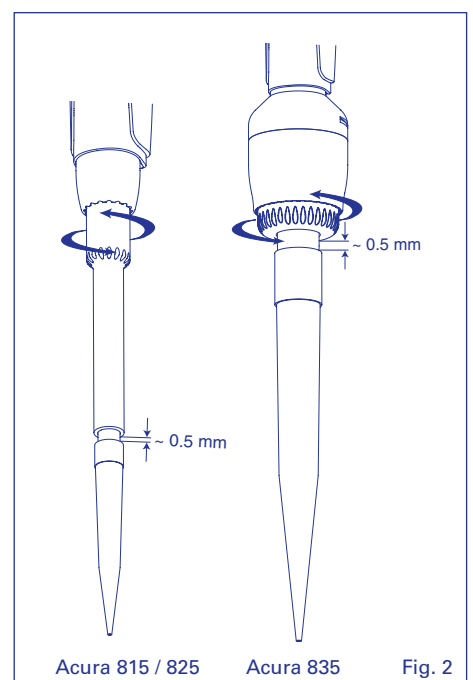
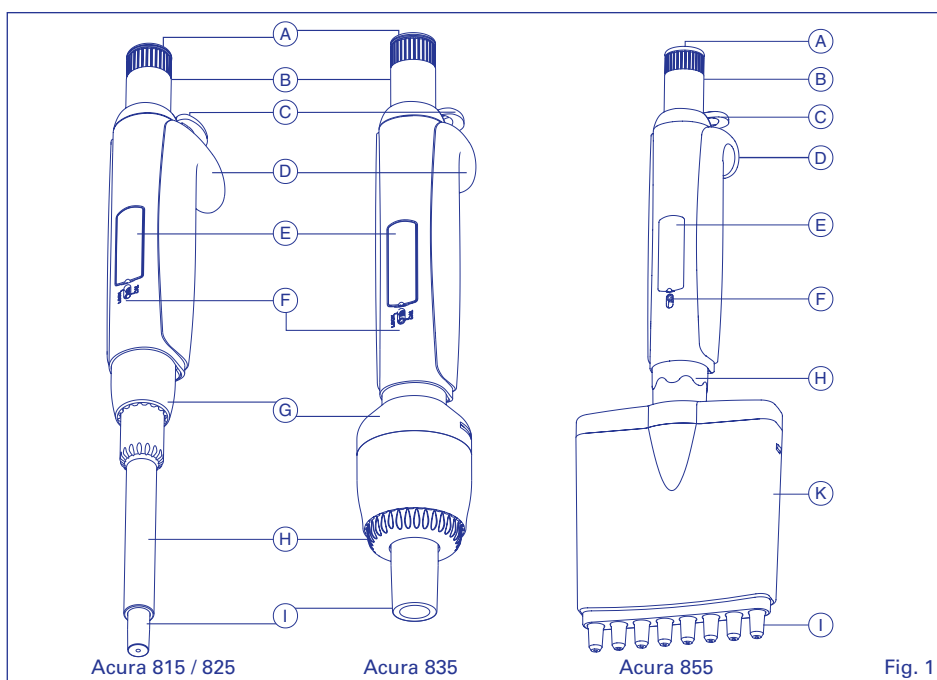
**Nota:** A regulação do volume não deverá exceder 2 mL.

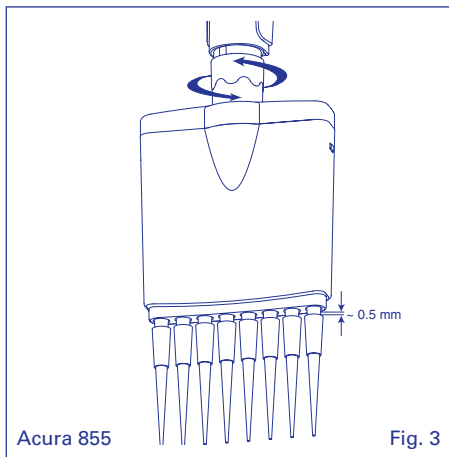
## Ejecção dos adaptadores (Fig. 2 e 3)

Um ejetor Justip™ regulável \* em altura (+/- 2 mm) permite uma manutenção e ejeção óptimas da ponta (do adaptador) no cone da pipeta. Proceder à regulação ideal (~ 0,5 mm da beira do adaptador) através de rotação do tubo ejetor de acordo com as setas <LO - HI> (para baixo - para cima) que se encontram na parte de trás do instrumento. Uma perfuração impede a desregulação intempestiva do ejetor. A forma especial do ejetor multicanais permite a ejeção sequencial das pontas (dos adaptadores).

## Filtro de protecção (modelos 835)

A introdução de um filtro de protecção no porta-adaptador dos macro-modelos reduz os riscos de contaminação interna do instrumento. A sua utilização é recomendada no momento da pipetagem de substâncias tóxicas, radioactivas ou corrosivas. Um filtro molhado ou contaminado deve ser substituído. O filtro não é autoclavável.





## OPERAZIONE DI PIPETTAGGIO

Prima di procedere al pipettaggio, posizionare saldamente un puntale pulito sul cono della pipetta.

### Pipettaggio diretto (Fig. 4)

La quantità esatta di liquido desiderato viene prelevata, quindi distribuita.

- Fase 1** Premere il pulsante fino al primo arresto (corsa calibrata).
- Fase 2** Immergere il puntale verticalmente (2 - 3 mm) nel liquido, quindi rilasciare gradualmente il pulsante. Attendere 2 secondi e ritirare la pipetta senza sfiorando la parete del recipiente.
- Fase 3** Posizionare il puntale contro la parete del secondo recipiente e premere il pulsante fino al primo arresto. Lasciare fuoriuscire il liquido.
- Fase 4** Premere completamente il pulsante affinché l'eccesso di aria elimini ogni residuo di liquido. Ritirare la pipetta facendo scorrere il puntale sulla parete del recipiente per 10-15 mm.
- Espulsione** Rimuovere il puntale usato premendo il pulsante di espulsione (C). Sostituire il puntale in base alle necessità.

### Pipettaggio inverso (Fig. 5)

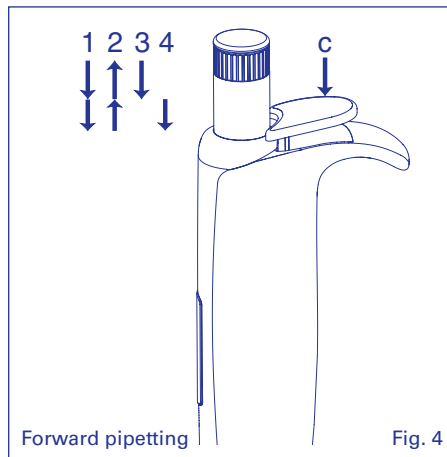
Sebbene la pipetta prelevi una quantità di liquido in eccesso rispetto a quella regolata, viene distribuita soltanto la quantità desiderata.

- Fase 1** Premere il pulsante fino al secondo arresto.
- Fase 2** Immergere il puntale verticalmente (2 - 3 mm) nel liquido, quindi rilasciare gradualmente il pulsante. Attendere 2 secondi e ritirare la pipetta senza sfiorando la parete del recipiente.
- Fase 3** Posizionare il puntale contro la parete del secondo recipiente e premere il pulsante fino al primo arresto. Lasciare fuoriuscire il liquido.
- Fase 4** Ritirare la pipetta facendo scorrere il puntale sulla parete del recipiente per 10-15 mm. Ripetere l'operazione descritta nella fase 2 in base alle necessità oppure eliminare il residuo di liquido presente nel puntale.
- Espulsione** Rimuovere il puntale usato premendo il pulsante di espulsione (C). Sostituire il puntale in base alle necessità.

### Misurazione di volumi sconosciuti (solo modelli 825/835)

La risoluzione estremamente precisa del sistema di regolazione consente di misurare in modo esatto i volumi aspirati. Tenere a mente il volume visualizzato sullo strumento *prima dell'inizio dell'operazione*, immergere il puntale nel liquido e ruotare il pulsante a pressione in senso antiorario, fino ad aspirazione completa del volume sconosciuto. Quest'ultimo corrisponderà al valore visualizzato meno il valore iniziale.

**Esempio:** volume indicato prima dell'aspirazione: 10.0 µL. Valore visualizzato dopo l'aspirazione: 64.7 µL. Quantità aspirata: 64.7-10.0 = 54.7 µL.



## PIPETEADO

Antes de utilizar la pipeta, ajustar una punta limpia en la boquilla de la pipeta.

### Uso en modo directo (Fig. 4)

Aspiración de la cantidad exacta de líquido deseada y dispensación.

- Fase 1** Pulsar el botón hasta el primer tope (carretera calibrada).
- Fase 2** Sumergir la punta verticalmente (2 - 3 mm) en el líquido, soltar lentamente el botón. Esperar 2 s. Retirar la pipeta no rozando la pared del recipiente.
- Fase 3** Colocar la punta contra la pared del recipiente receptor y pulsar el botón hasta el primer tope. Dejar salir el líquido.
- Fase 4** Presionar completamente el botón: el exceso de aire expulsa cualquier resto de líquido. Retirar la pipeta deslizando la punta sobre la pared del recipiente unos 10-15 mm.
- Expulsión** Retirar la punta usada presionando el botón expulsor (C). Cambiar de punta en caso necesario.

### Uso en modo inverso (Fig. 5)

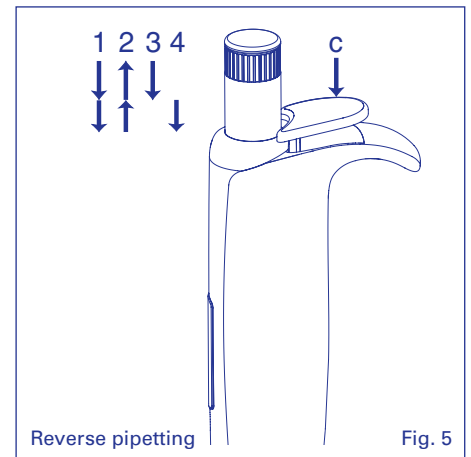
Se aspira un exceso de líquido, pero sólo se dispensa el volumen seleccionado.

- Fase 1** Pulsar el botón hasta el segundo tope.
- Fase 2** Sumergir la punta verticalmente (2 - 3 mm) en el líquido, soltar lentamente el botón. Esperar 2 s. Retirar la pipeta no rozando la pared del recipiente.
- Fase 3** Colocar la punta contra la pared del recipiente receptor y pulsar el botón hasta el primer tope. Dejar salir el líquido.
- Fase 4** Retirar la pipeta deslizando la punta sobre la pared del recipiente 10-15 mm. Repetir la operación de la fase 2, si fuese necesario, o eliminar el resto de líquido todavía presente en la punta.
- Expulsión** Retirar la punta usada pulsando el botón expulsor (C). Cambiar de punta en caso necesario.

### Medida de volúmenes desconocidos (sólo modelos 825/835)

La resolución muy fina del sistema de ajuste permite medir con precisión un volumen aspirado. Memorizar el volumen visualizado en el instrumento *antes de comenzar la operación*, sumergir la punta en el líquido y girar el botón pulsador en sentido antihorario hasta aspirar completamente el volumen desconocido. Este último corresponderá al valor visualizado menos aquel memorizado al comienzo de la operación.

**Ejemplo:** Volumen indicado antes de la aspiración: 10.0 µL. Valor indicado después de la aspiración: 64.7 µL. Cantidad aspirada: 64.7-10.0 = 54.7 µL.



## OPERAÇÃO DE PIPETAGEM

Antes da pipetagem, colocar de forma estanque um adaptador limpo sobre o cone da pipeta.

### Pipetagem em modo directo (Fig. 4)

A quantidade exacta de líquido pretendido é recolhida e em seguida distribuída.

- Fase 1** Premir o botão até à primeira batente (curso de escala).
- Fase 2** Mergulhar a ponta (o adaptador) verticalmente (2 - 3 mm) no líquido, libertar suavemente o botão. Aguardar 2 segundos. Retirar a pipeta não tocar na parede do recipiente.
- Fase 3** Colocar a ponta (o adaptador) contra a parede do segundo recipiente e premir o botão até à primeira batente. Deixar escorrer o líquido.
- Fase 4** Premir totalmente o botão: vai expelir as gotas em excesso! Retirar as pontas deslizando 10-15 mm ao longo da parede do contentor.
- Ejecção** Retirar a ponta (o adaptador) usada (usado) premindo o botão ejetor (C). Substituir a ponta (o adaptador) de acordo com a necessidade.

### Pipetagem em modo inverso (Fig. 5)

A pipetagem recolhe uma quantidade de líquido adicionada de um excedente. Em seguida, apenas a quantidade pretendida é distribuída.

- Fase 1** Premir o botão até ao segundo batente.
- Fase 2** Mergulhar a ponta (o adaptador) verticalmente (2 - 3 mm) no líquido, libertar suavemente o botão. Aguardar 2 segundos. Retirar a pipeta não tocar na parede do recipiente.
- Fase 3** Colocar a ponta (o adaptador) contra a parede do segundo recipiente e premir o botão até ao primeiro batente. Deixar escorrer o líquido.
- Fase 4** Retirar a pipeta deslizando a ponta (o adaptador) na parede do recipiente sobre 10-15 mm. Repetir a operação da fase 2, sempre que necessário, ou eliminar o excesso de líquido que ainda se encontra no adaptador.
- Ejecção** Retirar a ponta (o adaptador) usada (usado) premindo o botão ejetor (C). Substituir a ponta (o adaptador) de acordo com a necessidade.

### Medição de volumes desconhecidos (apenas modelos 825/835)

A resolução muito sofisticada do sistema de regulação permite medir com precisão um volume aspirado. Memorizar o volume apresentado no instrumento *antes do início da operação*, mergulhar a ponta (o adaptador) no líquido e rodar o botão do comando no sentido inverso dos ponteiros do relógio até à aspiração completa do volume desconhecido. Este último corresponderá ao valor do mostrador menos o memorizado no início da operação.

**Exemplo:** Volume indicado antes da aspiração: 10.0 µL. Valor do mostrador após aspiração: 64.7 µL. Quantidade aspirada: 64.7-10.0 = 54.7 µL.

## MANUTENZIONE

Poiché le pipette Acura® *manual* sono conformi a quanto specificato nella normativa IVD 98/79 CE (dispositivi medici per la diagnosi in vitro), eventuali modifiche (ad es., pezzi, calibratura) sono di completa responsabilità dell'operatore. Lo strumento necessita di operazioni di manutenzione minime. La cura nell'uso e la pulizia contribuiscono al buon funzionamento e alla durata dello strumento. Si consiglia pertanto di controllare le prestazioni dello strumento in base alle procedure interne del laboratorio (POS, BPL e così via) o almeno una volta all'anno. Sostituire le parti difettose oppure inviare in riparazione lo strumento. Utilizzare soltanto parti di ricambio originali distribuite da rivenditori autorizzati.

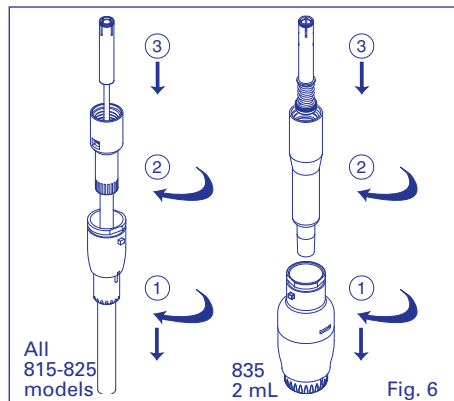
### Controllo della tenuta

Affinché la pipetta funzioni correttamente, è necessario che la camera contenente il cuscinetto d'aria sia a tenuta. Eventuali difetti di tenuta si manifestano con la formazione di una goccia nell'estremità della punta o con una differenza del livello di liquido nei modelli multicanale. In tal caso, prestare particolare attenzione a quanto segue:

- Corretta combinazione il puntale e cono?
- Cono porta-puntale danneggiato?
- Guarnizione e/o guarnizione circolare in PTFE usurate?

### Pulizia

Il modulo volumetrico (parte inferiore) può essere pulito con alcool oppure immerso in una soluzione disinfettante o decontaminante. Questa operazione è particolarmente importante se del liquido penetra inavvertitamente nello strumento. Sciacquare e asciugare prima di assemblare. Il bagno a ultrasuoni costituisce un metodo di pulizia efficace per la rimozione dei residui più resistenti. In seguito, lubrificare leggermente la guarnizione (vedere di seguito) prima di assemblare di nuovo lo strumento.



### Smontaggio del modulo volumetrico e sostituzione della guarnizione, modelli 815/825/835 - 2 mL (Fig. 6)

Rimozione del modulo volumetrico (parte inferiore):

1. Premere il pulsante di espulsione (2), quindi ruotare la parte (20) o (24, 2 mL) verso sinistra per rimuoverlo.
2. Svitare il cilindro (18).
3. Premere il pulsante a pressione, quindi rimuovere (tirare) il pistone.

Sostituzione della guarnizione e della guarnizione circolare in PTFE (915/825):

- Una volta rimosso il modulo volumetrico, afferrare il cilindro (18) e premere le due clips dell'anello (14) mediante un oggetto appuntito.
- Rimuovere l'anello dal cilindro, quindi la molla (15) per accedere al sottoinsieme guarnizione-guarnizione circolare di tenuta.
- Sostituire le parti difettose e asciugare il pistone (13). **Nota:** per non danneggiare la guarnizione circolare (16) durante il montaggio, posizionarla sul pistone (13) prima di aggiungere l'O-ring (17).
- Lubrificare leggermente il pistone, guarnizione circolare e O-ring, posizionare il sottoinsieme nell'apposito alloggiamento, quindi assemblare il modulo volumetrico.

**Nota:** nei modelli da 2, 10, 10Y e 20 µL, non è possibile accedere alla guarnizione circolare. In caso di tenuta insufficiente, sostituire l'intero cilindro.

Sostituzione dell'anello ad O (835 - 2 mL):

- Svitare l'asta dello stantuffo (21) e rimuovere le rondelle (22, 23) e la molla (15).
- Sostituire le parti se necessario. Lubrificare in modo uniforme l'anello ad O (17) e il cilindro (18).

Per utilizzare pipette Pasteur, inserire l'adattatore 1.835.631.

## MANTENIMIENTO

Las pipetas Acura® *manual* cumplen con las exigencias de la norma IVD 98/79 CE (dispositivos médicos para diagnóstico in vitro). Por consiguiente todo cambio (por ejemplo: Piezas, calibración) se realiza bajo la responsabilidad del operador. El instrumento no necesita prácticamente ningún mantenimiento. El cuidado que se tenga durante el uso y el mantenerlo limpio contribuyen a su buen funcionamiento y a su larga duración. Por lo tanto, se recomienda verificar los rendimientos del instrumento, según los procedimientos internos del laboratorio (POS, BPL, etc.) o al menos una vez por año. Se debe reemplazar toda pieza defectuosa o bien devolver el instrumento para que sea reparado. Utilizar sólo piezas de repuesto originales pedidas a un distribuidor autorizado.

### Control de estanqueidad

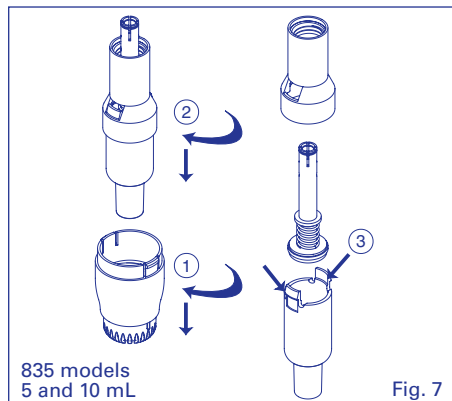
Para que la pipeta funcione correctamente, la cámara que contiene el cojin de aire debe estar estanca.

Un defecto de estanqueidad se manifiesta por la formación de una gota que se separa del extremo de la punta o por una diferencia del nivel de líquido en un modelo multicanal. En estos casos, prestar una atención particular a los siguientes puntos:

- Adecuación punta / cono?
- Cono portapuntas deteriorado?
- Junta y/o manguito PTFE desgastados?

### Limpieza

Se puede limpiar el módulo volumétrico (parte baja) con alcohol o bien se puede sumergir en una solución desinfectante o descontaminante. Esta operación es particularmente importante si entra líquido accidentalmente en el instrumento. Enjuagar y secar antes de ensamblar. El baño de ultrasonidos es un auxiliar eficaz para eliminar las suciedades más difíciles; engrasar después ligeramente la junta (ver más abajo) antes de volver a montar el instrumento.



### Desensamblaje del módulo volumétrico y cambio de la junta tórica, modelos 815/825/835 - 2 mL (Fig. 6)

Separación del módulo volumétrico (parte baja):

1. Pulsar el botón expulsor (2), girar la pieza (20) o (24, 2 mL) hacia la izquierda para retirarla.
2. Desenroscar el cilindro (18).
3. Pulsar el botón pulsador y después desacoplar (tirar) el pistón.

Reemplazo de la junta y del manguito PTFE (815/825):

- Después de la separación del módulo volumétrico, tomar el cilindro (18) y presionar con una punta o un objeto puntiagudo sobre los dos enganches del anillo (14).
- Liberar el anillo del cilindro, retirar el resorte (15) para acceder al subconjunto junta-manguito de estanqueidad.
- Cambiar las piezas defectuosas, limpiar el pistón (13). **Nota:** Para no dañar el manguito (16) durante el montaje, colocarlo sobre el pistón (13) antes de agregar la junta tórica (17).
- Engrasar ligeramente el pistón, el manguito y la junta, posicionar el subconjunto en su alojamiento, y ensamblar el módulo volumétrico.

**Nota:** En los modelos de 2, 10, 10Y y 20 µL, no se puede acceder al manguito. En caso de estanqueidad deficiente, cambiar todo el cilindro.

Cambio de junta tórica (835 - 2 mL):

- Desatornille el vástago del émbolo (21) y retire las arandelas (22, 23) y resorte (15).
- Cambie las piezas, si fuere necesario. Engrase de manera uniforme la junta tórica (17) y el cilindro (18). Para utilizar pipetas Pasteur, inserte el adaptador 1.835.631.

## MANUTENÇÃO

As pipetas Acura® *manual* respeitam as exigências da norma IVD 98/79 CE (dispositivos médicos para o diagnóstico in vitro) Assim sendo, qualquer alteração (p. ex. peças, calibração) é da inteira responsabilidade do operador. O instrumento não necessita praticamente de nenhuma manutenção. O cuidado que se tem ao utilizá-lo e mantê-lo limpo contribui para o bom funcionamento e longevidade. E no entanto recomendado controlar os desempenhos do instrumento de acordo com os procedimentos internos do laboratório (POS, BPL etc.) ou no mínimo, uma vez por ano. Qualquer peça com defeito deve ser substituída ou o instrumento deverá ser devolvido para reparação. Apenas usar peças de substituição de origem, encomendadas num distribuidor autorizado.

### Controlo da estanquicidade

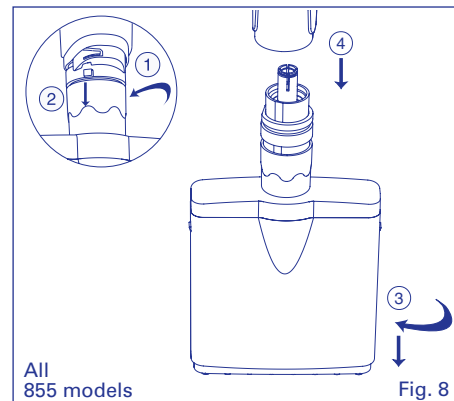
Para que a pipeta funcione correctamente, a divisão que contém a almofada de ar deve estar estanque.

Um falha na estanquicidade manifesta-se através da formação de uma gotícula que sai da extremidade da ponta (do adaptador) ou através de um diferença ao nível do líquido no modelo multicanais. Nesses casos, dar especial atenção aos seguintes pontos:

- Adequação da ponta (do adaptador/cone)?
- Cone porta-ponta (adaptador) danificado?
- Junta e/ou tubo PTFE desgastados?

### Limpeza

O módulo volumétrico (parte inferior) pode ser limpo com álcool ou mergulhado numa solução desinfectante ou decontaminante. Esta operação é especialmente importante se o líquido entrar por inadvertência no instrumento. Passar por água e secar antes de montar. O banho de ultra-sons é um auxiliar eficaz para eliminar as sujidades mais resistentes, lubrificar em seguida ligeiramente a junta (ver em baixo) antes de voltar a montar o instrumento.



### Desmontagem do módulo volumétrico e substituição do O-ring, modelos 815/825/835 - 2 mL (Fig. 6)

Separación do módulo volumétrico (parte inferior):

1. Premir o botão ejetor (2), rodar a peça (20) o (24, 2 mL) para a esquerda para a retirar.
2. Desenroscar o cilindro (18).
3. Carregar no botão de comando e separar (puxar) o pistão.

Substituição da junta e do tubo PTFE (815/825):

- Após a separação do módulo volumétrico, pegar no cilindro (18) e pressionar com um adaptador ou um objecto pontiagudo nos dois cliques do anel (14).
- Afastar o anel do cilindro, retirar a mola (15) para aceder ao subconjunto junta-tubo de estanquicidade
- Substituir as peças com defeito, secar o pistão (13).
- **Nota:** Para não danificar o tubo (16) durante a montagem, colocá-lo no pistão (13) antes de lhe juntar o O-ring (17).
- Lubrificar ligeiramente o êmbolo, a manga, a junta e monte de novo o módulo volumétrico.

**Nota:** O tubo não está disponível nos modelos de 2, 10, 10Y e 20 µL. No caso de estanquicidade deficiente, substituir todo o cilindro.

Substituição do O-ring (835 - 2 mL):

- Desaperte a haste do êmbolo (21) e retire as anilhas (22, 23) e mola (15).
- Se necessário, substitua as peças. Lubrifique uniformemente o O-ring (17) e corpo (18).

Para usar pipetas Pasteur, coloque o adaptador 1.835.631.

## Smontaggio del modulo volumetrico e sostituzione della guarnizione, modelli 835, 5 e 10 mL (Fig. 7)

Rimozione del modulo volumetrico (parte inferiore):

1. Ruotare il dado di espulsione (20), quindi rimuoverlo dal coperchio (24).
2. Svitare il cilindro (18), premere a fondo il pulsante a pressione, quindi rimuovere il pistone.

Sostituzione della guarnizione:

3. Con le dita, dolcemente premere insieme i due perni del cilindro (18) per rimuoverlo dalla protezione (25).
- Rimuovere il sottoinsieme del pistone.
- Svitare l'asta del pistone (21), quindi rimuovere le rondelle (22, 23) e la molla (15).
- Sostituire i pezzi difettosi, lubrificare uniformemente la guarnizione (17) e il cilindro (18).
- Montare di nuovo il sottoinsieme, posizionarlo nel cilindro, quindi assemblare con la protezione.
- Avvitare il cilindro e premere a fondo il pulsante a pressione (B) per fissare il pistone.

Per utilizzare pipette Pasteur e puntali in PP, sostituire il cilindro standard con il cono adattatore (1.835.633).

## Smontaggio del modulo volumetrico e sostituzione dei cilindri, modello 855 (Fig. 8)

Rimozione del modulo volumetrico (parte inferiore):

1. Ruotare l'anello di regolazione del sistema di espulsione in senso orario, fino alla posizione all'estremità inferiore.
2. Premere il pulsante di espulsione (2), ruotare l'anello verso sinistra, rimuovere il perno, quindi rilasciare il pulsante di espulsione.
3. Afferrare saldamente il modulo volumetrico con una mano e svitare lentamente mantenendo il contenitore rivolto verso il basso.
4. Premere il pulsante a pressione, quindi rimuovere (tirare) il pistone.

Sostituzione di un cilindro (Fig. 9-11):

**Nota:** la guarnizione non è disponibile separatamente. In caso di tenuta insufficiente, sostituire l'intero cilindro.

1. Con un oggetto appuntito, premere le due clips della protezione (27) e rimuovere il contenitore (31).
2. Premere le due clips inferiori a) del porta-cilindri e mantenere separate le due parti.
3. Rimuovere il sottoinsieme del cilindro senza generare flessione sulla testa di pistone.

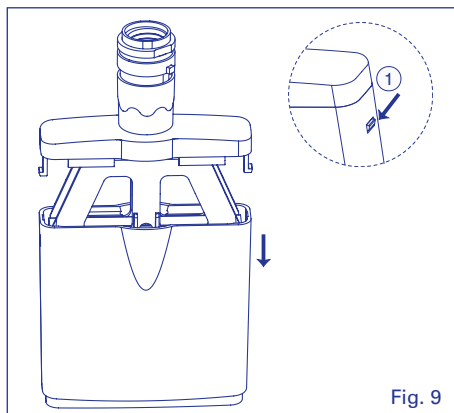


Fig. 9

## Assemblaggio del modulo volumetrico, modello 855:

- Applicare un sottile strato di lubrificante su tutta la lunghezza del pistone.
- Mantenere separate le due parti del porta-cilindri.
- Inserire il cilindro (30) nel pistone (29) senza sollecitare il pistone in flessione.
- Unire le due parti del porta-cilindri prestando attenzione affinché tutti i cilindri siano allineati.
- Inserire il contenitore (31) e chiudere la protezione (27).

**Nota:** i contrassegni sul contenitore e sulla protezione non devono trovarsi sullo stesso lato.

- Afferrare saldamente il modulo volumetrico con una mano, mantenendo il contenitore rivolto verso il basso.
- Svitare lentamente la parte superiore.
- Premere il pulsante di espulsione (2) e inserire il perno dell'anello di regolazione nell'apposito alloggiamento.
- Ruotare l'anello di espulsione in senso antiorario, affinché il perno si blocchi, quindi rilasciare il pulsante di espulsione.
- Premere il pulsante a pressione finché l'asta del pistone (28) non si blocca nella parte superiore.
- Verificare il funzionamento del pistone e del sistema di espulsione.
- Posizionare il sistema di espulsione all'altezza desiderata.

## Desmontaje del módulo volumétrico y cambio de la junta, modelos 835, 5 y 10 mL (Fig. 7)

Separación del módulo volumétrico (parte baja):

1. Girar la tuerca del expulsor (20), separarla del sombrero (24).
2. Desenroscar el cilindro (18), pulsar a fondo el botón pulsador y después, desacoplar el pistón.

Reemplazo de la junta:

3. Pulsar los dos enganches del cilindro (18) con cuidado con los dedos para separarlo del capuchón (25).
- Sacar el subconjunto de pistón.
- Desenroscar la varilla del pistón (21), retirar las arandelas (22, 23) y el resorte (15).
- Cambiar las piezas defectuosas, engrasar de manera uniforme la junta (17) y el cilindro (18).
- Volver a montar el subconjunto, colocarlo en el cilindro y después acoplar al capuchón.
- Enroscar el cilindro, pulsar el botón pulsador (B) a fondo para sujetar el pistón.

Para utilizar pipetas Pasteur y puntas de polipropileno, reemplazar el cilindro estándar por el cono adaptador (1.835.633).

## Desmontaje del módulo volumétrico y cambio de los cilindros, modelo 855 (Fig. 8)

Separación del módulo volumétrico (parte baja):

1. Girar el anillo de ajuste del expulsor en sentido horario hasta su posición más baja.
2. Pulsar el botón expulsor (2), girar el anillo hacia la izquierda, sacar del enganche y después soltar el botón expulsor.
3. Sujetar el módulo volumétrico firmemente con la mano y desenroscar lentamente manteniendo la caja hacia abajo.
4. Presionar el botón pulsador y después desacoplar (tirar) el pistón.

Cambio de un cilindro (Fig. 9 a 11):

**Nota:** La junta no está disponible por separado. En caso de estanqueidad deficiente, cambiar todo el cilindro.

1. Presionar con un objeto puntiagudo los dos enganches del cabezal (27) y retirar la caja (31).
2. Presionar los enganches inferiores a) del plato y mantener separadas las dos partes.
3. Retirar el subconjunto cilindro sin doblar la cabeza del pistón.

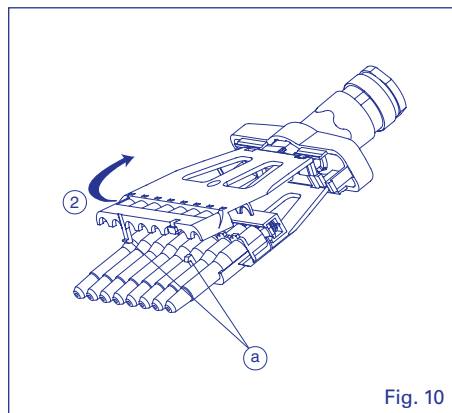


Fig. 10

## Ensamblaje del módulo volumétrico, modelo 855:

- Aplicar una fina capa de grasa sobre toda la longitud del pistón.
- Mantener separadas las dos partes del plato.
- Introducir el cilindro (30) sobre el pistón (29) sin solicitar el pistón en flexión.
- Sujetar juntas las dos partes del plato teniendo cuidado en alinear todos los cilindros.
- Introducir la caja (31) y sujetar el cabezal (27).

**Nota:** Las marcas sobre la caja y el cabezal no deben aparecer en la misma cara.

- Sujetar el módulo volumétrico firmemente con una mano, manteniendo la caja hacia abajo.
- Enroscarlo lentamente sobre la parte alta.
- Pulsar el botón expulsor (2) e introducir el enganche del anillo de ajuste en su alojamiento.
- Girar el anillo del expulsor en sentido antiorario hasta que el enganche quede enclavado y después soltar el botón del expulsor.
- Presionar el botón pulsador hasta que la varilla del pistón (28) quede enclavada en la parte alta.
- Verificar el funcionamiento del pistón y del expulsor.
- Posicionar el expulsor a la altura deseada.

## Desmontagem do módulo volumétrico e substituição da junta, modelos 835, 5 e 10 mL (Fig. 7)

Separação do módulo volumétrico (parte inferior):

1. Rodar a porca ejetora (20), separá-la da tampa (24).
2. Desenroscar o cilindro (18), carregar totalmente no botão de comando e separar o pistão.

Substituição da junta:

3. Pressionar os dois pinos do cilindro simultaneamente (18) com os dedos para os separar da tampa (25).
- Separar o subconjunto do pistão.
- Desenroscar a haste do pistão (21), retirar as anilhas (22, 23) e a mola (15).
- Substituir as peças com defeito, lubrificar uniformemente a junta (17) e o cilindro (18).
- Voltar a montar o subconjunto, colocá-lo no cilindro e unir à tampa.
- Apertar o cilindro, premir o botão de comando (B) completamente para encaixar o pistão.

Para utilizar pipetas Pasteur e adaptadores PP, substituir o cilindro padrão pelo cone adaptador (1.835.633).

## Desmontagem do módulo volumétrico e substituição dos cilindros, modelo 855 (Fig. 8)

Separação do módulo volumétrico (parte inferior):

1. Rodar o anel de regulação do ejetor no sentido dos ponteiros do relógio até à posição mais baixa.
2. Premir o botão ejetor (2), rodar o anel para a esquerda, tirar tampa e libertar o botão ejetor.
3. Segurar com firmeza o módulo volumétrico na mão e desapertar lentamente mantendo a caixa virada para baixo.
4. Carregar no botão de comando e separar (puxar) o pistão.

Substituição do cilindro (Fig. 9 a 11):

**Nota:** A junta não está disponível separadamente. Substituir o cilindro todo no caso de estanquicidade suficiente.

1. Carregar com um objeto pontiagudo nos dois cliques da cobertura (27) e retirar a caixa (31).
2. Premir os cliques inferiores a) do tabuleiro e manter as duas partes afastadas.
3. Retirar o subconjunto do cilindro sem gerar flexão na cabeça do pistão.

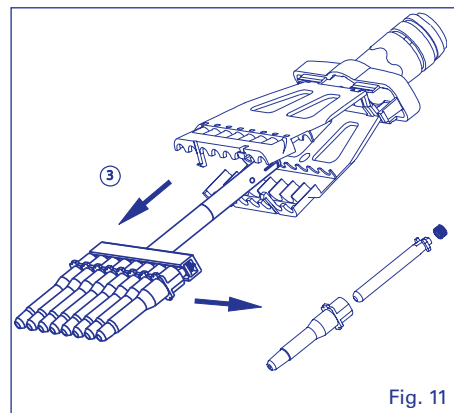


Fig. 11

## Montagem do módulo volumétrico, modelo 855:

- Aplicar uma camada fina de lubrificante em todo o pistão.
- Manter as duas partes afastadas do tabuleiro.
- Introduzir o cilindro (30) no pistão (29) sem sollicitar o pistão em flexão.
- Encaixar juntas as duas partes do tabuleiro tendo em atenção o alinhamento de todos os cilindros.
- Introduzir a caixa (31) e fixar a tampa (27).

**Nota:** As marcações na caixa e na tampa não devem aparecer no mesmo lado.

- Segurar com firmeza o módulo volumétrico com uma mão, a caixa mantida virada para baixo.
- Apertá-lo lentamente na parte alta.
- Premir o botão ejetor (2) e introduzir a cavilha do anel de regulação no respectivo compartimento.
- Rodar o anel do ejetor no sentido inverso ao dos ponteiros do relógio até que a tampa fique encaixada e liberte em seguida o botão ejetor.
- Prima o botão de comando até à fixação da haste do pistão (28) no lado esquerdo.
- Proceder a um controlo de funcionamento do pistão e do ejetor.
- Colocar o ejetor na altura pretendida.

## SOLUZIONE DEI PROBLEMI

Problema	Causa	Rimedio
Il puntale non rimane fissata al cono	Posizione errata del sistema di espulsione Puntale non compatibile	Regolare la posizione del sistema di espulsione Utilizzare puntali originali o equivalent
Pipetta Pasteur non tiene o troppo «dura»	Pipetta Pasteur non compatibile	Contrillare/ cambiare O-Ring Lubrificare O-Ring leggermente
Attrito o bloccaggio del pistone	Pistone sporco	Smontare e pulire (per i modelli 835 e 855, lubrificare)
Impossibile aspirare il liquido	Cono della pipetta intasato da residui Modulo volumetrico assemblato in modo errato Filtro di protezione sporco o bagnato sul modello 835	Smontare e pulire Assemblare in base alle istruzioni Sostituire il filtro di protezione
Differenze di livello del liquido nei puntali di una pipetta multicanale	Assenza di tenuta	Controllare la tenuta del puntale Verificare che cono o guarnizione circolare o guarnizione non siano danneggiati
Lo strumento non funziona correttamente	Assenza di tenuta Puntale non compatibile Filtro di protezione sporco o bagnato sul modello 835 Strumento al di fuori della gamma di calibrazione Strumento utilizzato con liquidi viscosi, volatili o a temperature particolari	Verificare che cono, guarnizione non siano danneggiati Controllare compatibilità e tenuta del puntale Pasteur non compatibile, controllare la tenuta con l'adattatore Sostituire il filtro di protezione Effettuare la calibrazione Effettuare la calibrazione con il liquido che si intende utilizzare

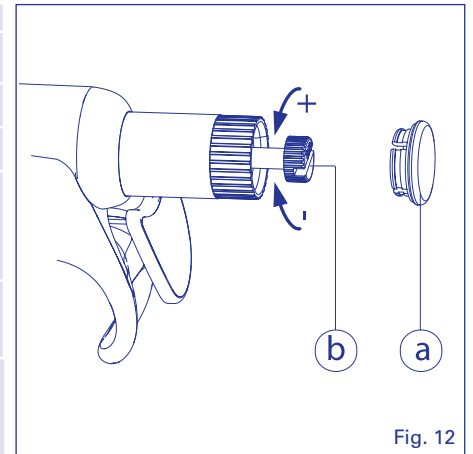


Fig. 12

## LISTA DE ANOMALÍAS

Observación	Causa posible	Acción
La punta no queda en el cono	Posición incorrecta del expulsor Punta no compatible	Ajustar la posición del expulsor Utilizar puntas originales o equivalentes
Pipetta Pastor no sujeta, o es «dura»	Pipeta Pastor no compatible	Verificar o cambiar O-ring Engrasar levemente el O-ring
Rozamiento o, bloqueo del pistón	El pistón está sucio	Desmontar y limpiar (835, 855: engrasar también)
No se aspira ningún líquido	Cono de la pipeta obstruido por residuos Módulo volumétrico ensamblado incorrectamente Filtro de protección sucio o húmedo en el modelo 835	Desmontar y limpiar Ensamblar según las instrucciones Cambiar el filtro de protección
Diferencias de nivel de líquido en las puntas de una pipeta multicanal	Falta de estanqueidad	Verificar el ajuste de la punta Verificar si el cono, el manguito o la junta están dañados
Rendimientos incorrectos del instrumento	Falta de estanqueidad Punta no compatible Filtro de protección sucio o húmedo en el modelo 835 Instrumento no conforme con las especificaciones Instrumento utilizado con líquidos viscosos, volátiles o a temperaturas específicas	Verificar si el cono, el manguito o la junta están dañados Verificar el ajuste de la punta Pasteur non compatible, verificar el estanco con el adaptador Cambiar el filtro de protección Calibrar Calibrar con el líquido tal como se utiliza

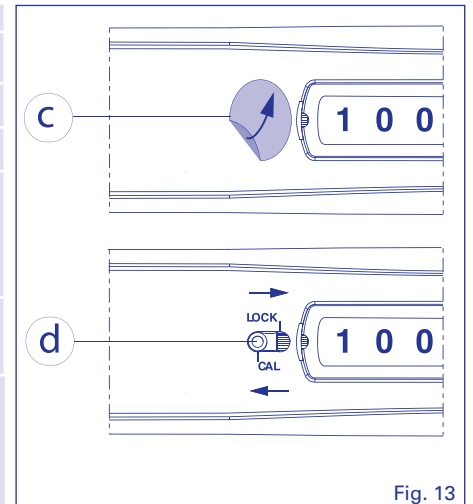


Fig. 13

## LISTA DE ANOMALIAS

Observação	Causa possível	Acção
A ponta (O adaptador) não se fixa no cone	Má posição do ejetor Ponta (Adaptador) incompatível	Regular a posição do ejetor Utilizar pontas (adaptadores) de origem ou equivalentes
Pipeta Pasteur não fixa ou muito «dura»	Pipeta Pasteur incompatível	Verificar/ mudar O-Ring Lubrique O-rings ligeiramente
Fricção ou bloqueio do pistão	Pistão sujo	Desmontar e limpar (835, 855 também lubrificar)
Nenhum líquido aspirado	Cone da pipeta obstruído por resíduos Modulo volumétrico mal montado Filtro de protecção sujo ou molhado no modelo 835	Desmontar e limpar Montar de acordo com as instruções Substituir o filtro de protecção
Diferenças de nível de líquido nas pontas (nos adaptadores) de uma pipeta multicanais	Falta de estanquicidade	Controlar a posição das pontas (do adaptador) Verificar se o cone, o tubo ou a junta estão danificados
Mau desempenho do instrumento	Falta de estanquicidade Ponta incompatível Filtro de protecção sujo ou molhado no modelo 835 Instrumento à margem das especificações Instrumento utilizado com líquidos viscosos, voláteis ou com temperaturas particulares	Verificar se o cone, o tubo ou a junta estão danificados Controlar a compatibilidade e encaixe da ponta Pasteur incompatível, verificar a selagem com o adaptador Substituir o filtro de protecção Realizar uma calibração Realizar uma calibração com o líquido tal como utilizado

## Sterilizzazione

La pipetta è stata progettata per essere sterilizzata in autoclave a 121°C (20 minuti), senza necessità di smontaggio. Prima di autoclavarla, rimuovere il filtro di protezione dal modello 835. Posizionare lo strumento orizzontalmente nell'autoclave evitando il contatto diretto con le parti metalliche. Prima dell'uso, accertarsi che la pipetta sia asciutta e che si sia completamente raffreddata. Inserire un nuovo filtro nel modello 835. Controllare regolarmente l'integrità e la tenuta dello strumento, dopo un massimo di 50 cicli di autoclavaggio. Verificare inoltre la buona tenuta del modulo volumetrico e, se necessario, riavvitare. È possibile che si verifichino un'alterazione del colore dei materiali e una resistenza alla rotazione del cappuccio *smartie*. L'utente è ritenuto l'unico responsabile delle buone condizioni di autoclavaggio e della conseguente sterilità.

## CALIBRAZIONE

Ogni micropipetta Acura® *manual* viene calibrata in fabbrica, controllata singolarmente e consegnata con un certificato di qualità in cui è riportato il numero di serie dello strumento. Le misurazioni vengono effettuate con acqua distillata a temperatura ambiente costante (+/- 0,5°C) compresa tra 20 e 25°C, in base a quanto specificato nella normativa ISO 8655.

### Calibrazione in laboratorio

Il sistema *swift-set* di calibrazione\* ultrarapida eseguibile dal personale di laboratorio, con chiave e meccanismo di bloccaggio integrati, permette di evitare fastidiose procedure. Se vengono sostituite parti che potrebbero influenzare le misurazioni, se le prestazioni non rientrano più nei limiti tollerati o se i parametri fisici del liquido subiscono alterazioni (densità, temperatura), occorre procedere ad una nuova calibrazione. È preferibile eseguire la misurazione del volume tramite una bilancia analitica. Effettuare un minimo di dieci misurazioni prima sul volume inferiore, verificando la tenuta e accertandosi anticipatamente che lo strumento sia in perfette condizioni di funzionamento.

### Modelli a volume variabile (Fig. 12 e 13)

- Rimuovere il cappuccio *smartie* (a) posto sul pulsante a pressione ed estrarre la chiave di calibrazione (b).
- Togliere la pastiglia di protezione, mettere il chiavistello in posizione *cal* con l'aiuto di un puntale o altro oggetto appuntito.
- Impostare l'interruttore (d) sulla posizione *cal* utilizzando un oggetto appuntito.
- Ruotare la chiave finché non viene visualizzato (c) il volume medio pesato al momento del controllo senza che venisse premuto il pulsante a pressione.
- Impostare l'interruttore sulla posizione *lock*, quindi posizionare nuovamente il cappuccio *smartie*.
- Muovere alcune volte il pistone e controllare il volume risultante.
- Incollare una nuova pastiglia di protezione su il chiavistello.

### Modello a volume fisso (Fig. 12)

Stessa procedura di cui sopra, ma con le seguenti variazioni:

- Ruotare delicatamente la chiave di calibrazione (b) in senso orario per ridurre il volume e viceversa.
- Verificare il risultato dopo ogni regolazione, fino ad ottenere le prestazioni desiderate.

## GARANZIA

La pipetta Acura® *manual* è garantita in caso di difetti di materiali o funzionamento, per il periodo specificato sul certificato di qualità individuale. Il mancato rispetto delle istruzioni del produttore, delle precauzioni per la sicurezza o dei parametri di autoclavaggio implicano l'annullamento della garanzia. La durata della garanzia non viene prolungata in caso di riparazioni o sostituzione delle parti, né copre eventuali alterazioni dei colori. Se lo strumento presenta un difetto che non è stato possibile eliminare con la manutenzione corrente, inviarlo in riparazione dopo avere ottenuto l'accordo del rivenditore.

Decontaminare lo strumento prima di consegnarlo.

## Esterilización

La pipeta está diseñada para ser esterilizada en un autoclave a 121°C (20 minutos), totalmente montada. En los modelos 835, antes de introducir la pipeta en el autoclave, retirar el filtro de protección. Colocar el instrumento horizontalmente en el autoclave evitando todo contacto directo con piezas metálicas. La pipeta debe estar seca y completamente fría antes de utilizarla. Introducir un nuevo filtro en el modelo 835. Verificar regularmente la precisión y la estanqueidad del instrumento, al menos después de 50 ciclos de autoclave. Verificar también que el módulo volumétrico esté bien fijado y, en caso necesario, volver a enroscar. Puede presentarse un cambio de color de los materiales y una resistencia a la rotación del capuchón *smartie*. El usuario es responsable de las buenas condiciones de autoclavado, así como de la esterilidad final.

## CALIBRACIÓN

Cada micropipeta Acura® *manual* es calibrada en la fábrica, verificada individualmente y entregada con un certificado de control de calidad que lleva el número del instrumento. Se efectúan las medidas con agua destilada a una temperatura ambiente constante (+/-0,5°C) entre 20 y 25°C, según la norma ISO 8655.

### Calibración en laboratorio

El sistema *swift-set* de calibración\* ultrarrápida por el usuario, con llave y mecanismo de bloqueo integrados, elimina los tediosos procedimientos de calibración. En caso de reemplazo de piezas que pudiere influir en la medida, si los rendimientos ya no están en los límites de tolerancia, o si hubiere cambios en los parámetros físicos del líquido (densidad, temperatura), se debe proceder a una nueva calibración. Se medirá preferentemente el volumen mediante una balanza analítica. Se realizarán al menos diez medidas primero en el volumen inferior, asegurándose previamente que el instrumento esté estanco y en perfecto estado de funcionamiento.

### Modelos de volumen variable (Fig. 12 y 13)

- Retirar el capuchón de color *smartie* (a) del botón pulsador y sacar la llave de calibración (b).
- Retirar la pastilla de protección, poner el cursor en posición *cal*, a la ayuda de un embudo o un abjeto puntado.
- Poner el cursor (d) en posición *cal* mediante una punta u otro objeto puntiagudo.
- Girar la llave hasta que aparezca en el visualizador (c) el volumen medio pesado durante el control sin tener el botón pulsador.
- Volver a poner el cursor en posición *lock*; volver a colocar el capuchón de color *smartie*.
- Efectuar algunos movimientos del pistón y verificar el volumen resultante.
- Colar una nueva pastilla de protección sobre el cursor.

### Modelo de volumen fijo (Fig. 12)

Utilizar el mismo procedimiento anterior, pero:

- Girar suavemente la llave de calibración (b) en sentido horario para disminuir el volumen, o viceversa.
- Verificar el resultado después de cada ajuste, hasta obtener el rendimiento deseado.

## GARANTÍA

Su pipeta Acura® *manual* está garantizada contra todo defecto de materiales o funcionamiento, por el período indicado en su certificado de control.

El incumplimiento de las instrucciones del fabricante, de las indicaciones de seguridad o de las condiciones de autoclavado anula esta garantía. Las reparaciones o el cambio de piezas no prolonga el período de garantía. Esta no cubre una eventual alteración de los colores. Si el instrumento presenta un defecto que no hubiere podido ser eliminado con el mantenimiento corriente, devolverlo para que sea reparado después de haber obtenido el consentimiento del vendedor.

Descontaminar el instrumento antes de devolverlo.

## Esterilização

A pipeta está criada para ser esterilizada na autoclave a 121°C, (20 minutos) sem desmontagem. Antes da autoclavagem, retirar o filtro de proteção nos modelos 835. Colocar o instrumento na horizontal no autoclave evitando o contacto directo com peças metálicas.

A pipeta deve estar seca e completamente arrefecida antes da utilização. Colocar um filtro novo no modelo 835. Controlar a correção e a estanquidade do equipamento regularmente, mas no mínimo após 50 ciclos de autoclavagem. Verificar também o bom estado do módulo volumétrico, apertar em caso de necessidade. Uma alteração da cor dos materiais, bem como uma resistência na rotação da tampa *smartie* podem surgir. O utilizador é responsável pelas boas condições de autoclavagem, assim como da esterilização resultante.

## CALIBRAÇÃO

Cada micropipeta Acura® *manual* é calibrada na fábrica, controlada individualmente e fornecida com um certificado de controle de qualidade contendo o número do instrumento. As medições são realizadas com água destilada a temperatura ambiente constante (+/-0,5°C) entre 20 e 25°C segundo a norma ISO 8655.

### Calibração em laboratório

O sistema *swift-set* de calibração\* ultrarrápida pelo utilizador, com chave e mecanismo de bloqueio integrados, elimina qualquer procedimento aborrecido. No caso da substituição de peças poder influenciar a medição, se os desempenhos já não estão dentro das tolerâncias, ou se as substituições interferem nos parâmetros físicos do líquido (densidade, temperatura), deve-se proceder a uma recalibração.

O volume será medido de preferência através de uma balança analítica. Em primeiro lugar devem ser feitas dez medições com volumes pequenos, verificando previamente a estanquidade e o bom funcionamento do instrumento.

### Modelos de volume variável (Fig. 12 e 13)

- Retirar a tampa colorida *smartie* (a) que está sobre o botão de comando e tirar a chave de calibração (b).
- Retirar a pastilha de proteção, coloque o cursor em posição *cal* com a ajuda de uma ponta ou outro objeto pontiagudo.
- Colocar o cursor (d) na posição *cal* servindo-se de um adaptador ou outro objecto pontiagudo.
- Rodar a chave até surgir no mostrador (c) do volume médio pesado no momento do controlo sem reter o botão de comando.
- Colocar o cursor na posição *lock*; voltar a colocar a tampa colorida *smartie*.
- Efectuar alguns movimentos do pistão e controlar o volume resultante.
- Colar uma nova pastilha de proteção sobre o cursor.

### Modelo de volume fixo (Fig. 12)

O mesmo procedimento que em cima:

- Rodar com cuidado a chave de calibração (b) no sentido dos ponteiros do relógio para diminuir o volume, ou inversamente.
- Controlar o resultado após cada ajuste, até obter os desempenhos pretendidos.

## GARANTIA

A pipeta Acura® *manual* tem garantia contra qualquer anomalia do material ou de funcionamento, durante o período descrito no certificado de controlo individual.

O desrespeito das instruções do fabricante, dos conselhos de segurança ou dos parâmetros de autoclavagem anulam esta garantia. A duração da garantia não é prolongada por reparações ou substituição de peças. Não cobre uma eventual alteração das cores. Se o instrumento apresentar uma anomalia que não pode ser reparada através da manutenção normal, devolvê-lo para reparação após a obtenção do acordo do vendedor.

Descontaminar o instrumento antes de o devolver.

## ELENCO DELLE PARTI

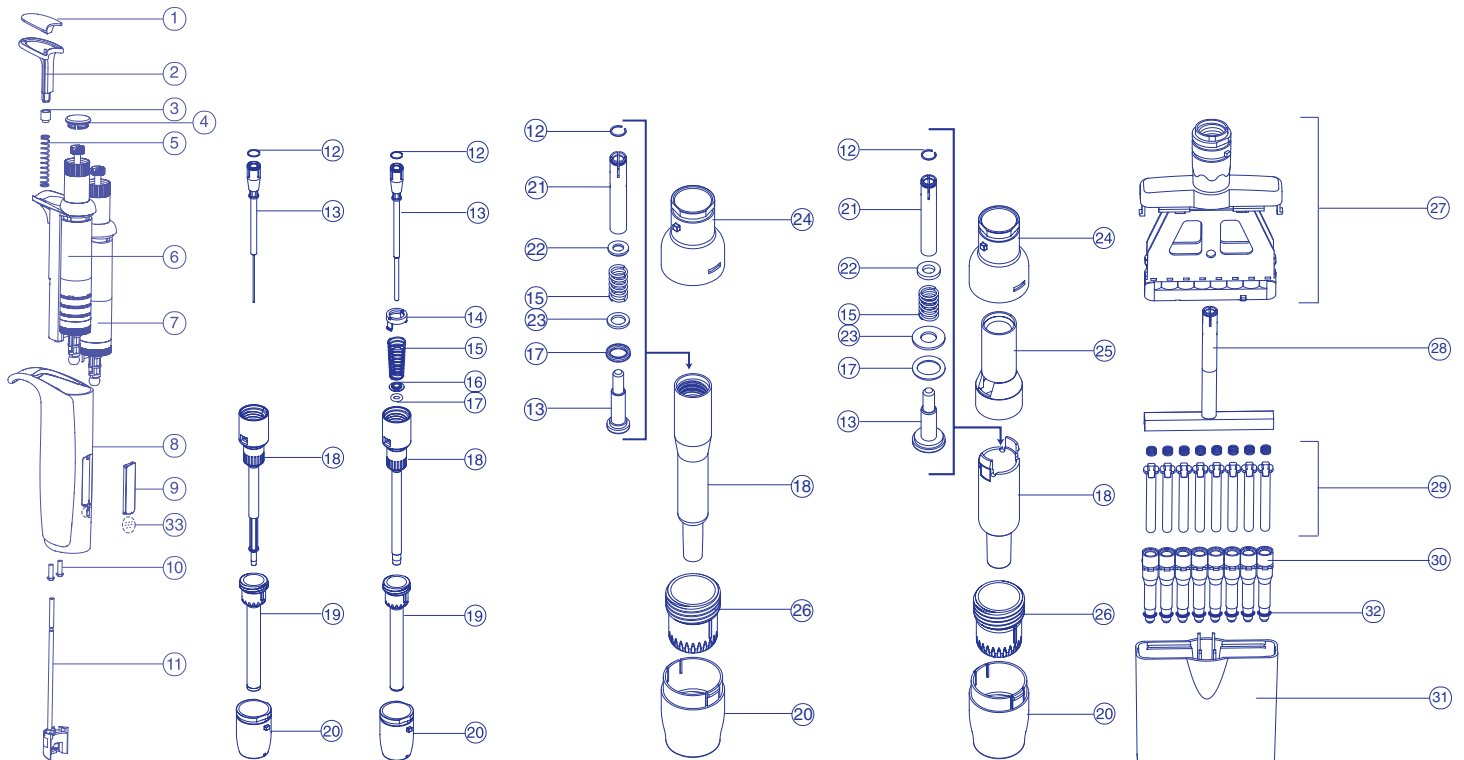
1. Cuscinetto, pulsante di espulsione
2. Pulsante di espulsione
3. Anello della molla
4. Cappuccio *Smartie*
5. Molla del sistema di espulsione
6. Sottoinsieme contatore (variabile)
7. Sottoinsieme dosaggio (fisso)
8. Impugnatura
9. Vetro
10. Viti dell'impugnatura (2x)
11. Asta del sistema di espulsione
12. Circlip
13. Pistone
14. Anello
15. Molla
16. Guarnizione circolare in PTFE
17. O-ring (pistone)
18. Cilindro
19. Sistema di espulsione
20. Dado di espulsione
21. Asta del pistone
22. Rondella superiore
23. Rondella d'appoggio
24. Coperchio
25. Protezione
26. Dado di espulsione
27. Sottoinsieme protezione
28. Asta
29. Sottoinsieme pistone
30. Sottoinsieme cilindro
31. Contenitore
32. O-ring (cono, 200 µL)
33. Pastiglia di protezione

## PIEZAS DE REPUESTO

1. Cojín, botón expulsor
2. Botón expulsor
3. Anillo de resorte
4. Capuchón *Smartie*
5. Resorte de expulsor
6. Subconjunto contador (variable)
7. Subconjunto de dosificación (fijo)
8. Empuñadura
9. Cristal
10. Tornillo de empuñadura (2x)
11. Varilla de expulsor
12. Arandela elástica de retención
13. Pistón
14. Anillo
15. Resorte
16. Manguito PTFE
17. Junta tórica (pistón)
18. Cilindro
19. Expulsor
20. Tuerca de expulsor
21. Varilla de pistón
22. Arandela superior
23. Arandela de apoyo
24. Sombrero
25. Capuchón
26. Tuerca de expulsor
27. Subconjunto de cabezal
28. Barra
29. Subconjunto de pistón
30. Subconjunto de cilindro
31. Caja
32. Junta tórica (cono, 200 µL)
33. Pastilla de protección

## PEÇAS SEPARADAS

1. Chumaceira, botão ejetor
2. Botão ejetor
3. Mola de anilha
4. Tampa *smartie*
5. Mola de ejetor
6. Conjunto do contador (regulável)
7. Conjunto de dosagem (fixo)
8. Pega
9. Janela
10. Parafuso com pega (2x)
11. Haste do ejetor
12. Circlip
13. Pistão
14. Anel
15. Mola
16. Tubo PTFE
17. O-ring (pistão)
18. Cilindro
19. Ejetor
20. Porca ejetora
21. Haste do pistão
22. Anilha superior
23. Anilha de suporte
24. Tampa
25. Capot
26. Porca ejetora
27. Conjunto do capot
28. Pequena barra
29. Conjunto do pistão
30. Conjunto do cilindro
31. Caixa
32. O-ring (cone, 200 µL)
33. Pastilha de protecção



All models

815:

1, 2, 5, 10, 20 µL  
825:  
2, 10, 10Y, 20 µL

815/825:

all other sizes

835: 2 mL

835: 5 and 10 mL

855: all sizes



**PRESTAZIONI E CATALOGO**

**CARACTERÍSTICAS Y INFORMACIÓN DE PEDIDO**

**DESEMPENHO INFORMAÇÕES PARA REQUISITAR**

**Acura 815, fixed volume micropipettes**

Volume $\mu$ L	Inaccuracy (E%)	Imprecision (CV%)	Socorex Cat. No.	Tip style
1	<+/- 2.0 %	< 1.0 %	815.0001	Ultra 10 $\mu$ L
5	<+/- 1.4 %	< 1.0 %	815.0005	Ultra 10 $\mu$ L
10	<+/- 0.7 %	< 0.7 %	815.0010	Ultra 10 $\mu$ L
10Y	<+/- 0.7 %	< 0.8 %	815.0010Y	200 $\mu$ L
15	<+/- 0.7 %	< 0.5 %	815.0015	200 $\mu$ L
20	<+/- 0.75 %	< 0.5 %	815.0020	200 $\mu$ L
25	<+/- 0.7 %	< 0.6 %	815.0025	200 $\mu$ L
30	<+/- 0.7 %	< 0.6 %	815.0030	200 $\mu$ L
32	<+/- 0.7 %	< 0.6 %	815.0032	200 $\mu$ L
40	<+/- 0.7 %	< 0.5 %	815.0040	200 $\mu$ L
50	<+/- 0.7 %	< 0.4 %	815.0050	200 $\mu$ L
60	<+/- 0.7 %	< 0.5 %	815.0060	200 $\mu$ L
77	<+/- 0.7 %	< 0.4 %	815.0070	200 $\mu$ L
75	<+/- 0.7 %	< 0.4 %	815.0075	200 $\mu$ L
80	<+/- 0.7 %	< 0.35 %	815.0080	200 $\mu$ L
90	<+/- 0.7 %	< 0.3 %	815.0090	200 $\mu$ L
100	<+/- 0.7 %	< 0.3 %	815.0100	200 $\mu$ L
120	<+/- 0.7 %	< 0.4 %	815.0120	200 $\mu$ L
150	<+/- 0.7 %	< 0.3 %	815.0150	200 $\mu$ L
200	<+/- 0.7 %	< 0.3 %	815.0200	200 $\mu$ L
250	<+/- 0.7 %	< 0.4 %	815.0250	1000 $\mu$ L
300	<+/- 0.7 %	< 0.4 %	815.0300	1000 $\mu$ L
400	<+/- 0.7 %	< 0.3 %	815.0400	1000 $\mu$ L
500	<+/- 0.7 %	< 0.3 %	815.0500	1000 $\mu$ L
600	<+/- 0.7 %	< 0.3 %	815.0600	1000 $\mu$ L
700	<+/- 0.7 %	< 0.2 %	815.0700	1000 $\mu$ L
750	<+/- 0.7 %	< 0.2 %	815.0750	1000 $\mu$ L
800	<+/- 0.7 %	< 0.2 %	815.0800	1000 $\mu$ L
900	<+/- 0.7 %	< 0.2 %	815.0900	1000 $\mu$ L
1000	<+/- 0.6 %	< 0.2 %	815.1000	1000 $\mu$ L

**Acura 835, fixed volume macropipettes**

Volume $\mu$ L	Inaccuracy (E%)	Imprecision (CV%)	Socorex Cat. No.	Tip style
2	<+/- 0.5 %	< 0.2 %	835.F02	2 mL <sup>1)</sup>
2.5	<+/- 0.8 %	< 0.5 %	835.F02.5	5 mL
5	<+/- 0.6 %	< 0.3 %	835.F05	5 mL
10	<+/- 0.5 %	< 0.2 %	835.F10	10 mL

<sup>1)</sup> 5 mL tip up to serial number 17091050

**Smarties plunger caps**

Colour	Socorex Cat. No.	Colour	Socorex Cat. No.
Smartie plunger caps, alternative colour selection (6 / pack)			
White	825.710	Rose	825.719
Grey	825.715	Pink	825.720
Vanilla	825.716	Purple	825.721
Lemon	825.712	Ice Blue	825.722
Yellow	825.717	Blue	825.713
Orange	825.718	Mint	825.723
Red	825.714	Green	825.711
Smartie mix assorted colours (14 / pack)			1.825.700

**Acura 825, adjustable volume micropipettes**

Volume $\mu$ L	Division $\mu$ L	Inaccuracy (E%)			Imprecision (CV%)			Tip style	Cat. No.
		Min. vol.	Mid. vol.	Max. vol.	Min. vol.	Mid. vol.	Max. vol.		
0.1 – 2	0.002	< $\pm$ 6.0 % <sup>1)</sup>	< $\pm$ 4.0 %	< $\pm$ 2.0 %	< 5.0 % <sup>1)</sup>	< 3.3 %	< 1.5 %	Ultra 10 $\mu$ L	825.0002
0.5 – 10	0.01	< $\pm$ 2.5 % <sup>2)</sup>	< $\pm$ 1.8 %	< $\pm$ 1.0 %	< 1.8 % <sup>1)</sup>	< 1.2 %	< 0.5 %	Ultra 10 $\mu$ L	825.0010
1 – 10	0.01	< $\pm$ 2.5 %	< $\pm$ 1.8 %	< $\pm$ 1.0 %	< 2.5 %	< 1.6 %	< 0.7 %	200 $\mu$ L	825.0010Y
2 – 20	0.02	< $\pm$ 2.5 %	< $\pm$ 1.8 %	< $\pm$ 1.0 %	< 1.7 %	< 1.0 %	< 0.5 %	200 $\mu$ L	825.0020
5 – 50	0.1	< $\pm$ 1.5 %	< $\pm$ 1.3 %	< $\pm$ 1.0 %	< 1.0 %	< 0.7 %	< 0.4 %	200 $\mu$ L	825.0050
10 – 100	0.1	< $\pm$ 1.5 %	< $\pm$ 1.2 %	< $\pm$ 0.8 %	< 1.0 %	< 0.6 %	< 0.2 %	200 $\mu$ L	825.0100
20 – 200	0.2	< $\pm$ 1.5 %	< $\pm$ 1.1 %	< $\pm$ 0.6 %	< 0.6 %	< 0.4 %	< 0.2 %	200 $\mu$ L	825.0200
100 – 1000	1.0	< $\pm$ 1.5 %	< $\pm$ 1.0 %	< $\pm$ 0.5 %	< 0.5 %	< 0.4 %	< 0.2 %	1000 $\mu$ L	825.1000

<sup>1)</sup> Measured at 0.5  $\mu$ L. Indicative data at 0.2  $\mu$ L: E< $\pm$  12%, CV<8%. <sup>2)</sup> Measured at 1  $\mu$ L. Indicative data at 0.5  $\mu$ L: E<+5%, CV<3%.

**Acura 835, adjustable volume macropipettes**

Volume mL	Division mL	Inaccuracy (E%)			Imprecision (CV%)			Tip style	Cat. No.
		Min. vol.	Mid. vol.	Max. vol.	Min. vol.	Mid. vol.	Max. vol.		
0.2 – 2	0.002	< $\pm$ 1.5 %	< $\pm$ 1.0 %	< $\pm$ 0.5 %	< 0.5 %	< 0.3 %	< 0.2 %	2 mL	835.02
0.2 – 2 <sup>1)</sup>	0.002	< $\pm$ 1.5 %	< $\pm$ 1.0 %	< $\pm$ 0.5 %	< 0.5 %	< 0.3 %	< 0.2 %	2 mL/Pasteur	835.02PP
0.5 – 5	0.01	< $\pm$ 1.5 %	< $\pm$ 1.1 %	< $\pm$ 0.6 %	< 0.6 %	< 0.5 %	< 0.3 %	5 mL	835.05
0.5 – 5 <sup>1)</sup>	0.01	< $\pm$ 1.5 %	< $\pm$ 1.1 %	< $\pm$ 0.6 %	< 0.6 %	< 0.5 %	< 0.3 %	5 mL/Pasteur	835.05PP
1 – 10	0.01	< $\pm$ 1.5 %	< $\pm$ 0.7 %	< $\pm$ 0.5 %	< 0.5 %	< 0.3 %	< 0.2 %	10 mL	835.10

Measurements done with nozzle protection filter. Above values obtained using PP tips.

<sup>1)</sup> Model includes Pasteur adapter nozzle.

**Acura 855, adjustable volume multichannel pipettes**

Volume $\mu$ L	Division $\mu$ L	Inaccuracy (E%)			Imprecision (CV%)			Tip style	Cat. No.
		Min. vol.	Mid. vol.	Max. vol.	Min. vol.	Mid. vol.	Max. vol.		
<b>8-channel</b>									
0.5 – 10	0.01	< $\pm$ 3.5 % <sup>1)</sup>	< $\pm$ 2.5 %	< $\pm$ 1.5 %	< 3.0 % <sup>1)</sup>	< 3.3 %	< 1.0 %	Ultra 10 $\mu$ L	855.08.010
5 – 50	0.1	< $\pm$ 1.0 %	< $\pm$ 0.9 %	< $\pm$ 0.8 %	< 1.0 %	< 1.3 %	< 0.4 %	200 $\mu$ L	855.08.050
10 – 100	0.1	< $\pm$ 1.0 %	< $\pm$ 0.9 %	< $\pm$ 0.8 %	< 0.9 %	< 0.6 %	< 0.4 %	200 $\mu$ L	855.08.100
20-200	0.2	< $\pm$ 0.9 %	< $\pm$ 0.8 %	< $\pm$ 0.7 %	< 0.6 %	< 1.6 %	< 0.3 %	200 $\mu$ L	855.08.200
40 – 350	0.4	< $\pm$ 1.0 %	< $\pm$ 0.9 %	< $\pm$ 0.8 %	< 0.6 %	< 1.1 %	< 0.3 %	350 $\mu$ L	855.08.350
<b>12-channel</b>									
0.5 – 10	0.01	< $\pm$ 3.5 % <sup>1)</sup>	< $\pm$ 2.5 %	< $\pm$ 1.5 %	< 3.0 % <sup>1)</sup>	< 3.3 %	< 1.0 %	Ultra 10 $\mu$ L	855.12.010
5 – 50	0.1	< $\pm$ 1.0 %	< $\pm$ 0.9 %	< $\pm$ 0.8 %	< 1.0 %	< 1.3 %	< 0.4 %	200 $\mu$ L	855.12.050
20-200	0.2	< $\pm$ 0.9 %	< $\pm$ 0.8 %	< $\pm$ 0.7 %	< 0.6 %	< 1.6 %	< 0.3 %	200 $\mu$ L	855.12.200
40 – 350	0.4	< $\pm$ 1.0 %	< $\pm$ 0.9 %	< $\pm$ 0.8 %	< 0.6 %	< 1.1 %	< 0.3 %	350 $\mu$ L	855.12.350

<sup>1)</sup> Measured at 1  $\mu$ L. Performance values obtained with bi-dest. water at constant temperature ( $\pm$  0.5°C) comprised between 20 and 25°C in accordance with ISO 8655.

**ACCESSORIES**

**ZUBEHÖR**

**ACCESSOIRES**

Description	Packaging	7 positions Model 337	6 positions Model 336
<b>Universal work station – fits single channel pipettes of most brands</b>			
Grey	1 / pack	320.337G	320.336Q
Blue	1 / pack	320.337B	320.336B
Yellow	1 / pack	320.337Y	320.336Y
Green	1 / pack	320.337M	320.336G
Pink / Red	1 / pack	320.337R	320.336R
Orange	1 / pack	–	320.336O
White	1 / pack	–	320.336W

















Description	Packaging	Socorex Cat. No.
Work station 340 for 3 multi- or single-channel pipettes	1 / pack	320.340
Shelf pipette holder 332 for 2 instruments (transparent blue)	1 / pack	320.332
	4 / pack	320.332.4
V-shape, 75 ml, autoclavable PP reservoir	20 / pack	330.01
Large capacity with lid, 125 mL, autoclavable PP reservoir	20 / pack	330.01L
8-channel, 48 mL, sterile, PS reservoir	30 / pack	330.08
	100 / pack	330.08XL
12-channel, 48 mL, sterile, PS reservoir	30 / pack	330.12
	100 / pack	330.12XL
8-channel, 40 mL, sterile, single wrapped PS reservoir	10 / pack	330.08.9
12-channel, 40 mL, sterile, single wrapped PS reservoir	10 / pack	330.12.9
Nozzle protection filters, cellulose for 2 and 5mL models	250 / pack	322.05
Nozzle protection filters, PP fibres for 10mL model	100 / pack	322.10
Pasteur pipette adapter, 2 mL model	1 / pack	1.835.631
Pasteur pipette adapter, 5 mL model	1 / pack	1.835.633
Protective calibration seal stickers	25 / bag	1.835.025
	100 / bag	1.835.100

**PUNTALI QUALITIX®**









**PUNTAS QUALITIX®**

**PONTAS QUALITIX®**

Superior pipette tips cover a range between 0.2 µl and 10 ml. All models autoclavable at 121 °C. Certified DNase, RNase. Pyrogen and ATP free. Low protein binding tips certified protease free.

Tips without filter	Description	Vol. (µL)	Racks	Socorex Cat. No.	Bags	Socorex Cat. No.
	Natural ultra-microtip	10	12 x 96/rack	3090.0010R	1 x 1000/bag	3090.0010B
	Natural ultra-microtip, <i>tipfill</i> rack filling system	10	13 x 96/rack	3090.0010T		
	Natural ultra-microtip, sterile	10	12 x 96/rack	3090.0010RS		
	Natural ultra-microtip, low protein binding	10	12 x 96/rack	3090.0010PR		
	Natural ultra-microtip, low protein binding, sterile	10	12 x 96/rack	3090.0010PRS		
	Natural extended microtip	10	10 x 96/rack	3020.0010R	1 x 1000/bag	3020.0010B
	Natural extended microtip, low protein binding	10	10 x 96/rack	3020.0010PR		
	Natural extended microtip, low protein binding, sterile	10	10 x 96/rack	3020.0010PRS		
	Natural gel load tip	10	4 x 204/rack	302.0010GR		
	Natural universal tip	200	10 x 96/rack	3070.0200R	1 x 1000/bag	3070.0200B
	Natural universal tip, <i>tipfill</i> rack filling system	200	10 x 96/rack	3070.0200T		
	Natural universal tip, sterile	200	10 x 96/rack	3070.0200RS		
	Natural universal tip, low protein binding	200	10 x 96/rack	3070.0200PR		
	Natural universal tip, low protein binding, sterile	200	10 x 96/rack	3070.0200PRS		
	Yellow universal tip	200	10 x 96/rack	3290.0200R	1 x 1000/bag	3290.0200B
	Yellow universal tip, sterile	200	10 x 96/rack	3290.0200RS		
	Natural gel load tip	200	6 x 96/rack	3080.0200GR		
	Natural tip	350	10 x 96/rack	308.0350R	1 x 1000/bag	308.0350B
	Natural universal tip	1000	6 x 96/rack	3070.1000R	1 x 1000/bag	3070.1000B
	Natural universal tip, <i>tipfill</i> rack filling system	1000	5 x 96/rack	3070.1000T		
	Natural universal tip, sterile	1000	6 x 96/rack	3070.1000RS		
	Natural universal tip, low protein binding	1000	6 x 96/rack	3070.1000PR		
	Natural universal tip, low protein binding, sterile	1000	6 x 96/rack	3070.1000PRS		
	Blue universal tip	1000	6 x 96/rack	3190.1000R	1 x 1000/bag	3190.1000B
	Blue universal tip, sterile	1000	6 x 96/rack	3190.1000RS		
	Natural tip	1000	6 x 96/rack	3090.1000R	1 x 1000/bag	3090.1000B
	Natural macrotip	2 mL			2 x 250/bag	312.02
	Natural macrotip	5 mL	2 x 50/rack	312.05R	2 x 250/bag	312.05B
	Natural macrotip	10 mL			3 x 100/bag	312.10

Efficient protection against aerosols. Include high density PE filter for complete, uncontaminated sample retrieval. Certified DNA, DNase, RNase free. Pyrogen and ATP free

Filter tips	Description	Vol. (µL)	Racks	Socorex Cat. No.
	Sterile natural ultra-microtip	10	12 x 96/rack	3090.0010FRS
	Sterile natural ultra-microtip, extended	10	10 x 96/rack	3020.0010FRS
	Sterile natural tip	20	10 x 96/rack	3080.0020FRS
	Sterile natural tip	100	10 x 96/rack	3080.0100FRS
	Sterile natural tip	200	10 x 96/rack	3070.0200FRS
	Sterile natural tip, extended	200	6 x 96/rack	3080.0200LFRS
	Sterile natural tip	300	10 x 96/rack	308.0300FR
	Sterile natural tip	1000	6 x 96/rack	3070.1000FRS

B = bag, R = rack, P = low binding, G = gel, L = long, S = sterile, F = filter, T = refill system